

高輝度LED照明

Neo Venus 1000[®]

ネオ・ビーナス 1000

安心の日本製

Made in JAPAN

の技術集結

特許出願中

発売以来好評のネオ・ビーナスシリーズに水銀灯1000W置換用が新登場!

安心の日本製 国内ISO9001 認定工場生産

日亜化学工業(株)製LEDチップ採用

超軽量化を実現

使用環境温度-40℃~+60℃

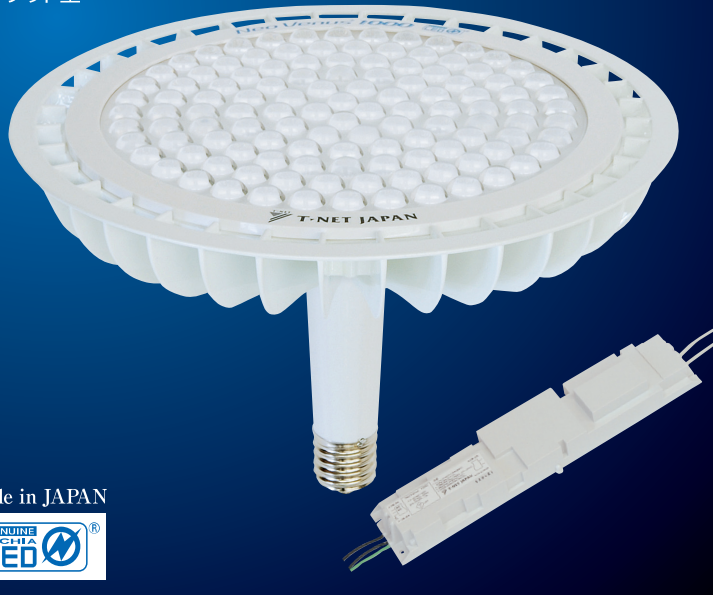
レンズのみ交換可能

高効率専用電源

NEW

●ソケット型

特許出願中



Made in JAPAN



〈本体仕様〉

口金	E39
全光束	28,700lm
定格電圧	AC200V AC220V
消費電力	263W
色温度	5,000K
定格寿命	50,000h(60℃) 60,000h(55℃)
演色性	Ra 70
照射角度	30° 42° 60° 80° 120° グレア防止80°(レンズ交換)
使用環境温度	-40~+60℃
防塵・防水	IP56
重量	2.9Kg

〈電源仕様〉

入力電圧	AC200V AC220V
電源周波数	50/60Hz
入力電流	1.32A±10%
重量/IP	2.1kg/IP56
適合規格	PSE準拠(電気用品安全法技術基準)

大型屋内照明

●工場 ●倉庫 ●ホール ●体育館 等

スポーツ施設照明

●サッカー場 ●野球場 ●ゴルフ場 等

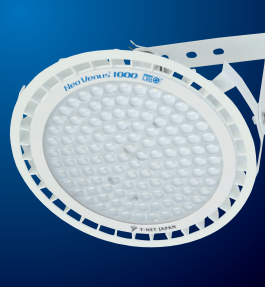
●吊下げ型



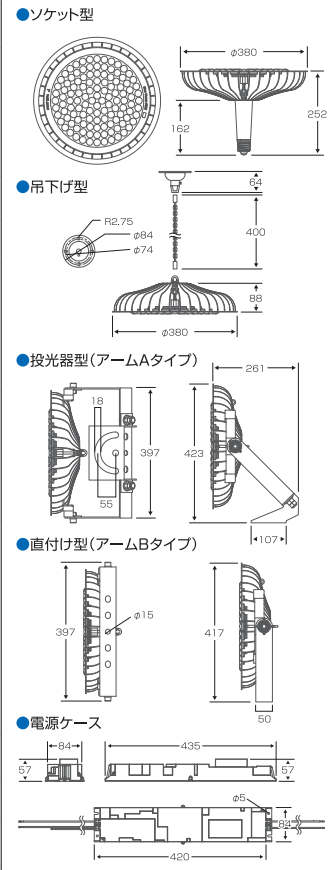
●投光器型(アームAタイプ)



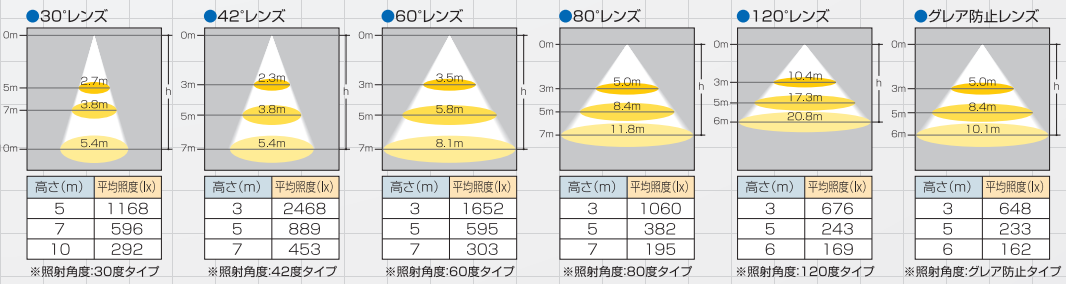
●直付け型(アームBタイプ)



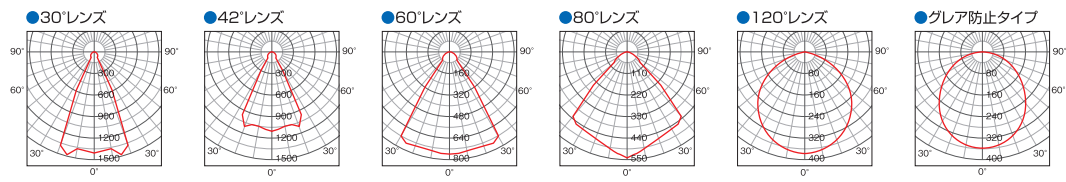
外形寸法図



照度分布図



配光曲線



レンズの特徴 直下照度とサイド照度の差がほとんどなく、単体でも均一な照度を確保できます。また床面だけでなく施設空間が明るく感じられることも大きな特徴です。

T·NET JAPAN